



INFINITY
grupa

Klamka elektroniczna
TTlock P4
INSTRUKCJA OBSŁUGI



Zanim zaczniesz

- Dla bezpieczeństwa trzymaj klucze na zewnątrz pomieszczenia aby móc, w razie uszkodzenia zamka, awaryjnie otworzyć drzwi.
- Jeśli zamek informuje o rozładowanych bateriach niezwłocznie wymień je na nowe.
- Przeczytaj uważnie poniższą instrukcję instalacji i postępuj dokładnie według wskazówek w niej zawartych.

1. Dane techniczne

Materiał	Aluminium, tworzywo sztuczne
Wymiary szyldu wewnętrznego	192 x 72 x 22 mm
Wymiary szyldu zewnętrznego	192 x 72 x 22 mm
Możliwości otwarcia	Bluetooth Hasło Karta Brelok Klucz mechaniczny (awaryjne otwieranie)
Kolor	Czarny
Zastosowanie	Drzwi drewniane
Zasilanie	6V / 4x bateria alkaliczna AA
Grubość drzwi	35 - 60 mm
Wilgotność powietrza (min. - max.)	0% - 95%
Temperatura powietrza (min. - max.)	-10 C - 55 C
Sygnalizacja niskiego stanu baterii	Poniżej 4,5V

2. Bezpieczeństwo użytkowania

Nie pozostawiać baterii poza urządzeniem bez nadzoru. Mogą one zostać połknięte przez dzieci lub zwierzęta domowe. Jeśli coś takiego się zdarzy, należy natychmiast skontaktować się z lekarzem. Baterii nie można ładować, zwierać ani wrzucać do ognia. Zachodzi ryzyko pożaru i wybuchu! Nie pozostawiać w urządzeniu zużytych baterii.

Wszelkie informacje znajdują się na stronie Bez-Klucza.pl oraz TTLock.pl

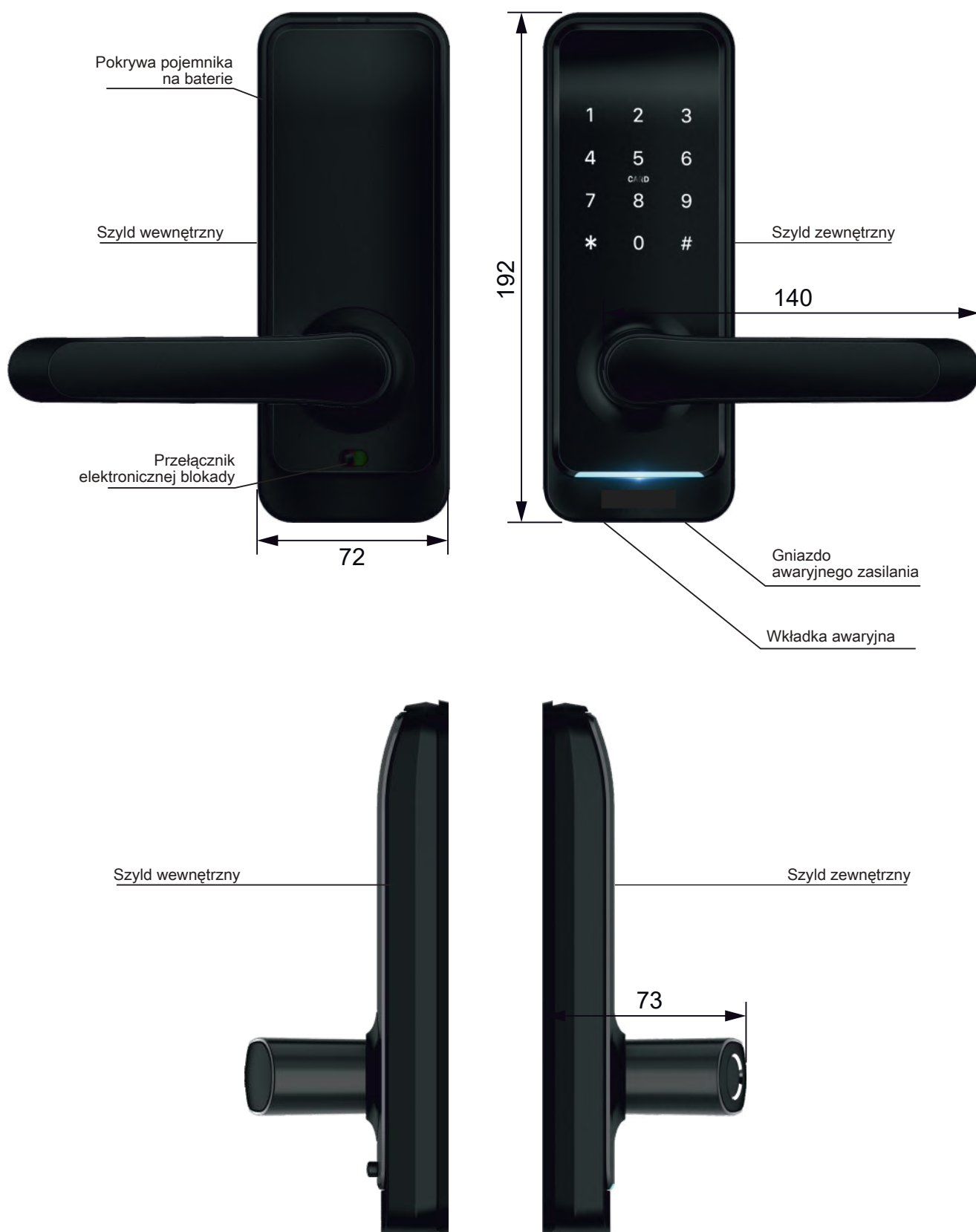
BEZ-KLUCZA.PL



3. Lista elementów w zestawie

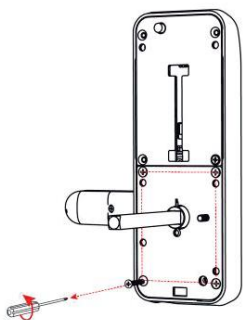
 <p>Szydł zewnętrzny 1 szt</p>	 <p>Szydł wewnętrzny 1 szt</p>	
 <p>Brelok 3 szt</p>	 <p>Klucze 2 szt</p>	 <p>Uszczelka gumowa 2 szt</p>
 <p>Tuleja 3 szt</p>	 <p>Śruba przesuwna 1 szt</p>	 <p>Zawleczka 1 szt</p>
 <p>Trzpień 60 mm 1 szt</p>	 <p>Trzpień 80 mm 1 szt</p>	 <p>Wkręt 40 mm 2 szt</p>
 <p>Wkręt 30 mm 2 szt</p>	 <p>Wkręt 25 mm 2 szt</p>	 <p>Wkręt M3 x 10 mm 3 szt</p>

4. Budowa szyldu

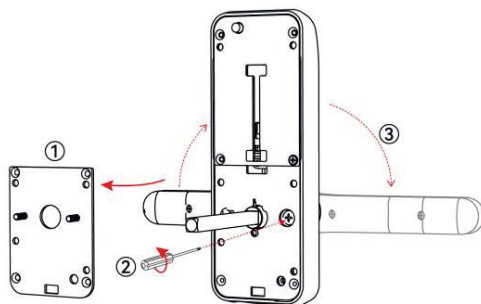


5.2. Zmiana kierunku klamki

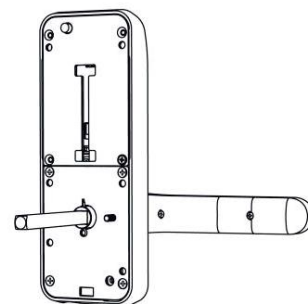
5.2.1. Zmiana kierunku klamki w panelu zewnętrznym



Odkręć 4 śruby mocujące

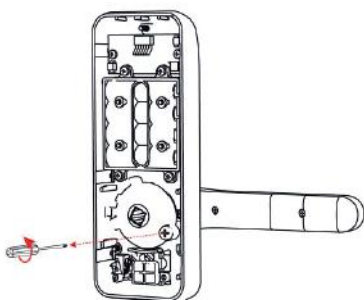


Ustaw klamkę w odpowiednim kierunku

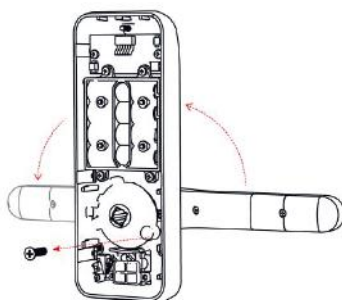


Po ustawieniu klamki przykręć śruby mocujące

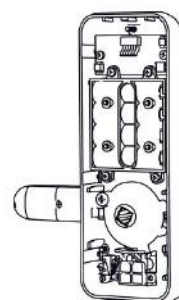
5.2.2. Zmiana kierunku klamki w panelu wewnętrznym



Odkręć śrubę mocującą



Ustaw klamkę w odpowiednim kierunku



Po ustawieniu klamki przykręć śrubę mocującą

5.3. Pierwsze uruchomienie

Otwórz pokrywę baterii i wciśnij przycisk Reset na 5 sekund.
Następnie wciśnij na klawiaturze numerycznej 000#.
Po tej procedurze zamek jest gotowy do pracy.

5.4. Klucze awaryjne

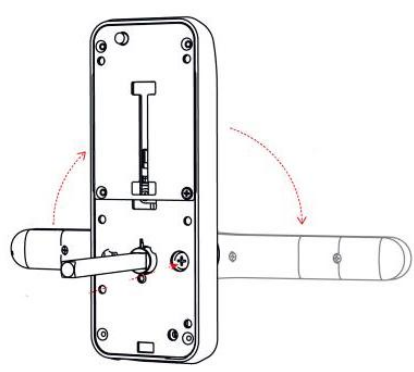
Klucze awaryjne służą wyłącznie do otwarcia zamka w trybie awaryjnym. Klucze awaryjne nie są przeznaczone do codziennego stosowania. Nadmierne użytkowanie może prowadzić do uszkodzenia zamka.



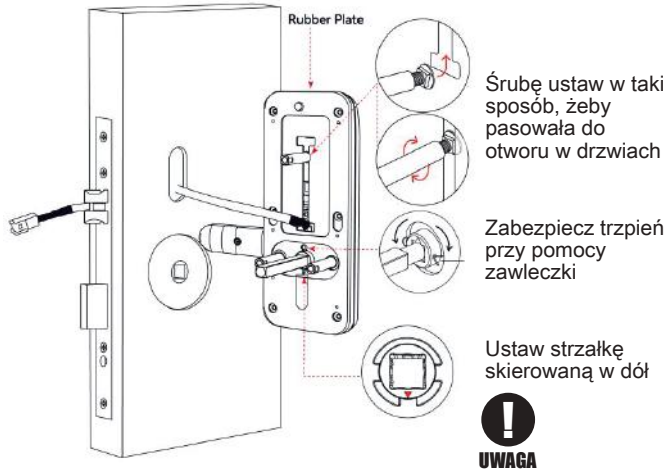
5. Montaż

5.1. Schemat instalacji

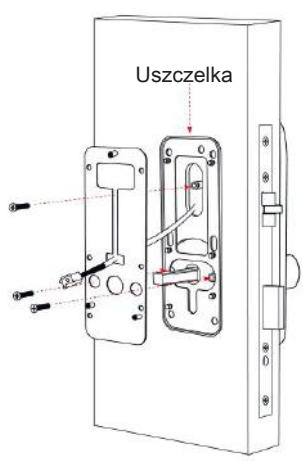
1 Ustaw klamkę w wybranym kierunku, zgodnie z punktem 5.2



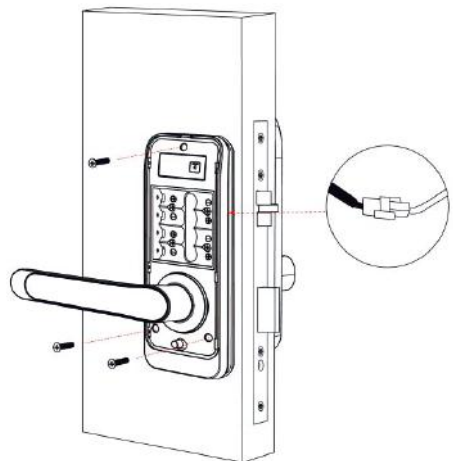
2 Zamontuj panel zewnętrzny



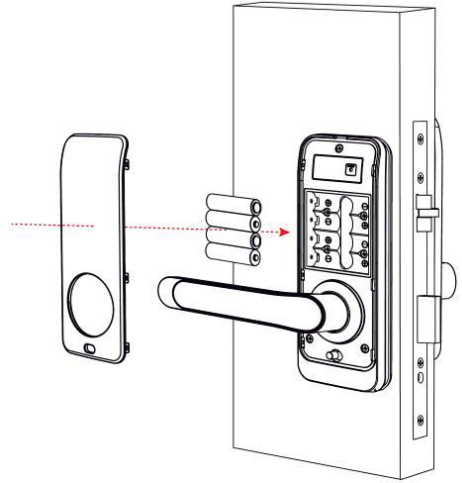
3 Przykręć płytę montażową panelu wewnętrznego



4 Zamontuj szyld wewnętrzny i połącz przewody



5 Włóż baterie i zamontuj pokrywę



6 Zamek gotowy do pracy



6. Aplikacja TTLock

6.1. Instalacja aplikacji



Jeżeli posiadasz telefon z systemem Android zeskanuj QR kod po lewej lub w sklepie Play wyszukaj aplikację TTLock.

Jeżeli posiadasz telefon z systemem IOS zeskanuj QR kod po prawej lub w Apple Store wyszukaj aplikację TTLock.

Pobierz i zainstaluj aplikację.

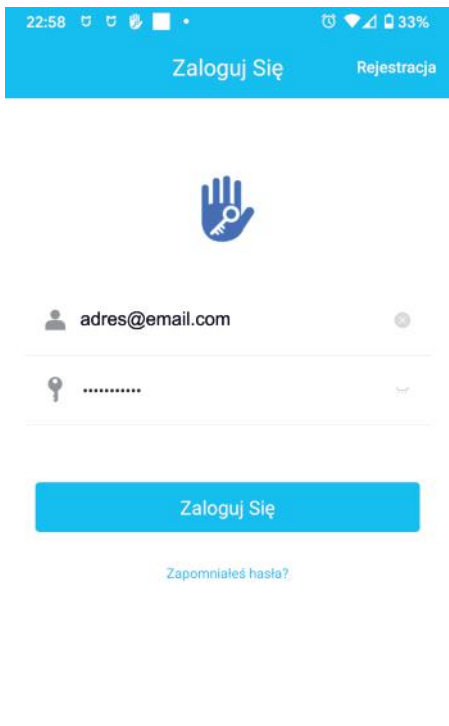
Zarejestruj nowe konto, korzystając z numeru telefonu lub adresu e-mail.

6.2. Połączenie zamka

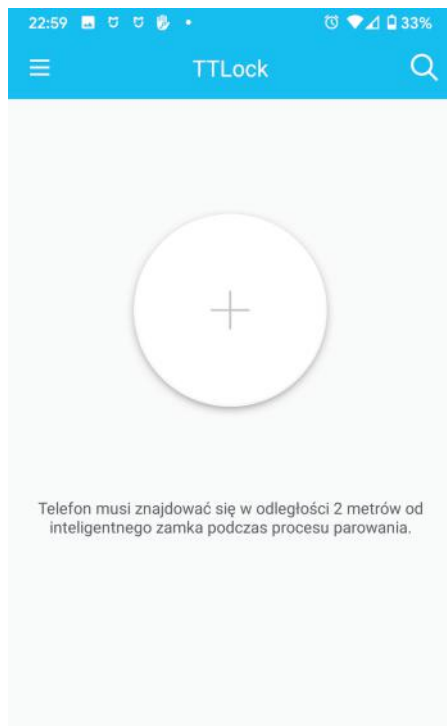
- 1 Zaloguj się do wcześniej utworzonego konta.
- 2 Kliknij ikonę [+].
- 3 Wybierz [zamek do drzwi] z listy dostępnych urządzeń.

Naciśnij dowolny przycisk na klawiaturze szyldu. Zamek pojawi się na liście.
Uwaga! Musisz mieć uruchomiony Bluetooth w telefonie.

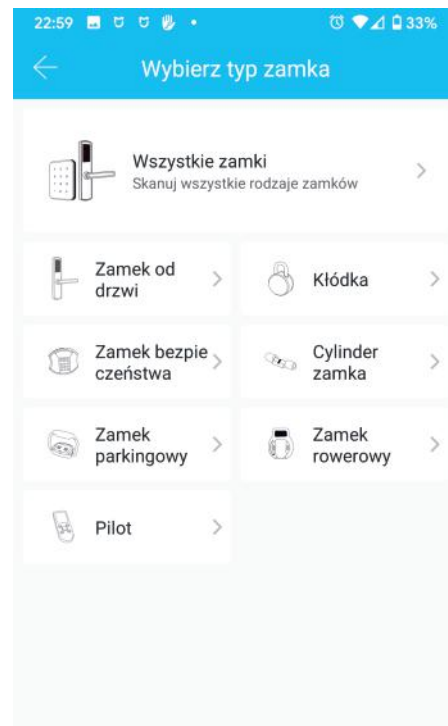
- 4 Dodaj szyld klikając na [+].
- 5 Nadaj swoją nazwę.
- 6 Zamek został dodany.



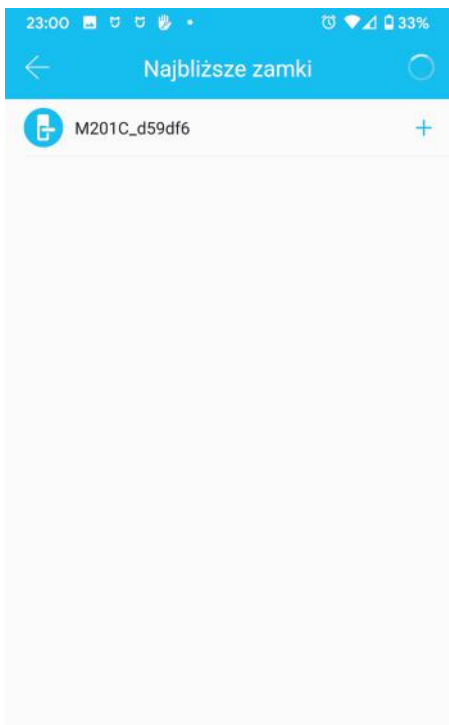
1



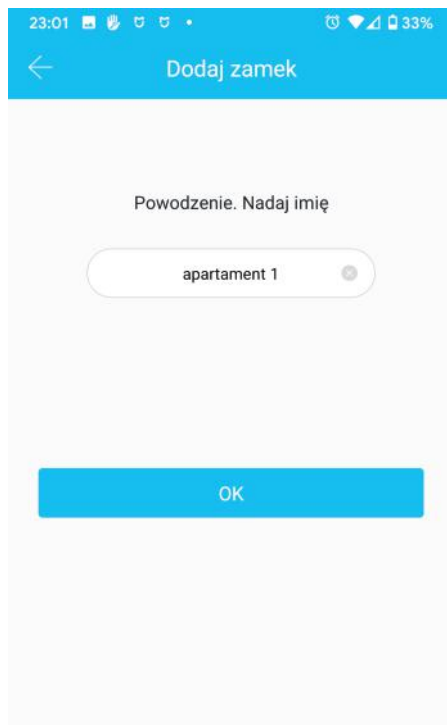
2



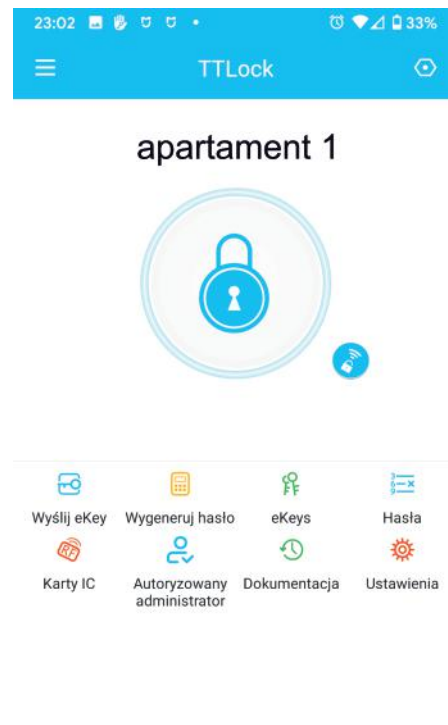
3



4



5




6

6.3. Obsługa aplikacji TTLock


6.3.1. Otwarcie zamka za pomocą Bluetooth

Kliknij  będąc w pobliżu zamka (do 5 metrów) aby otworzyć zamek.


6.3.2. Zdalne otwieranie zamka z dowolnego miejsca

Kliknij  będąc w dowolnym miejscu, z dostępem do Internetu, aby otworzyć zamek.
Uwaga! Opcja dostępna po zakupie i instalacji dodatkowej bramki internetowej.


6.3.3. Generowanie wirtualnego klucza eKey

Kliknij  aby zarządzać listą wirtualnych kluczy. Kliknij „+ Wyślij eKey” aby wygenerować i wysłać wirtualny klucz eKey dowolnemu użytkownikowi, posiadającemu aplikację TTLock. Użytkownik posiadający wirtualny klucz eKey będzie mógł otwierać zamek z poziomu aplikacji. Możesz wygenerować klucze czasowe, stałe, jednorazowe lub cykliczne.

6.3.4. Generowanie kodów dostępu

Kliknij  aby zarządzać listą kodów dostępu. Kliknij „+ Wygeneruj hasło” aby wygenerować nowe hasło. Możesz wygenerować hasło czasowe, stałe, jednorazowe, kasujące, spersonalizowane lub cykliczne.


6.3.5. Programowanie karty zbliżeniowej lub breloka

Kliknij  aby zarządzać listą kart dostępu. Kliknij „+ Dodaj kartę IC”, żeby dodać nową kartę IC. Możesz dodać kartę z dostępem stałym, czasowym lub cyklicznym.
Uwaga! Musisz być w pobliżu zamka i przyłożyć nośnik zbliżeniowy do zamka podczas dodawania.

6.3.6 Historia zdarzeń

Kliknij  aby zobaczyć historię zdarzeń.

6.3.7. Dodatkowe ustawienia

Kliknij  aby rozwinąć listę dodatkowych ustawień m.in. czasu zamka i aktualizacji.

6.4. Bramka internetowa (opcja)

6.4.1. Znaczenie sygnalizacji LED

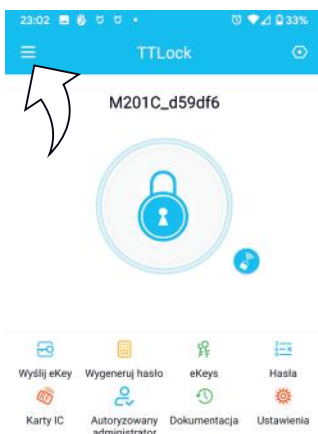


Po podłączeniu bramki:

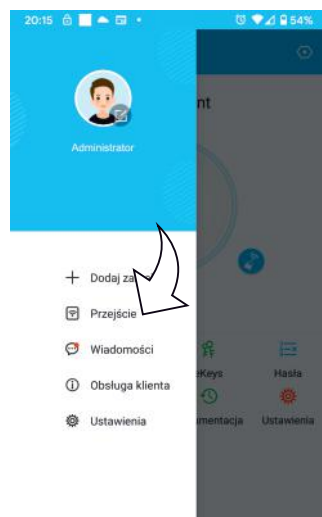
- ● Dioda świeci naprzemiennie (czerwono i niebiesko). Bramka jest w trybie czuwania i czeka na powiązanie z aplikacją.
- Dioda świeci na niebiesko. Bramka jest połączona i działa poprawnie.
- Dioda świeci na czerwono. Brak połączenia.

6.4.2. Połączenie z aplikacją TTLock

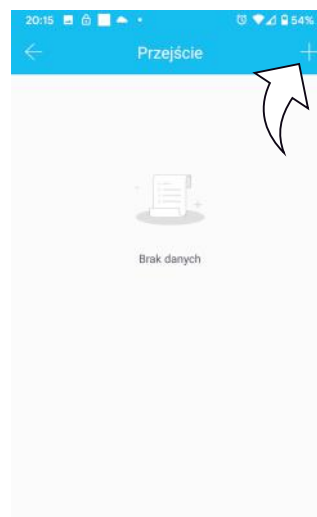
1 Włącz aplikację TTLock i rozwiń menu



2 Wybierz [Przejsście]



3 Kliknij [+] żeby dodać nową bramkę



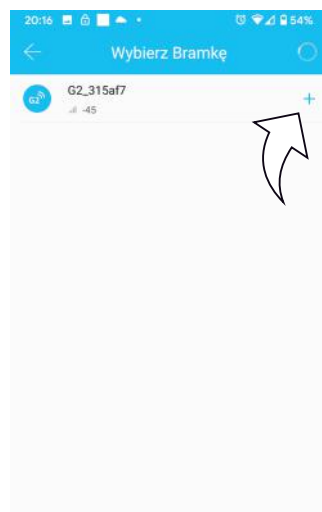
4 Wybierz bramkę G2



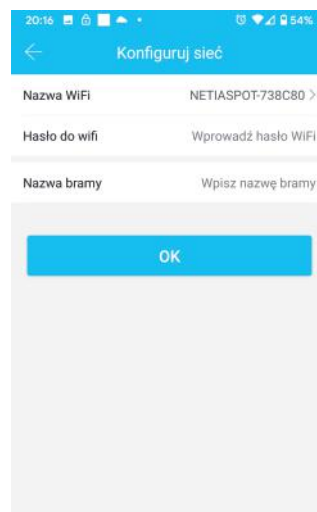
5 Podłącz bramkę do zasilania i przejdź dalej



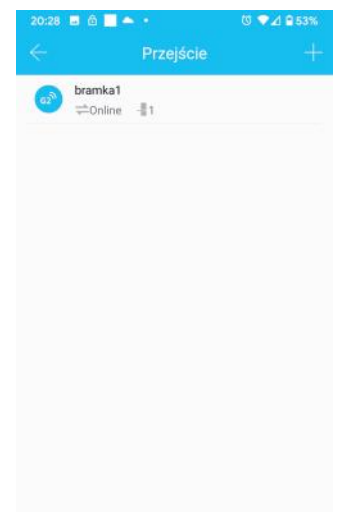
6 Wybierz dostępną bramkę



7 Skonfiguruj dostęp do sieci Wi-Fi i potwierdź



8 Bramka jest skonfigurowana



7. Warunki gwarancji

7.1. Czas trwania gwarancji

Na klamkę elektroniczną TTLock 4P udzielamy gwarancji na okres 24 miesięcy.

Okres gwarancji liczony jest od daty sprzedaży towaru, która jest podana na dowodzie zakupu (paragonie lub fakturze).

7.2. Zgłoszenie reklamacji

W celu reklamacji towaru należy wysłać go do siedziby naszej firmy na adres:

Grupa Infinity Sp. z o.o,
Ul. Szafirowa 53
44-100 Gliwice

Do reklamacji należy dołączyć:

- Dane kontaktowe wraz z numerem telefonu i adres do odesłania reklamacji
- Wypełniony formularz reklamacyjny

Reklamacje będą rozpatrywane w ustawowym terminie do 14 dni od daty wpłynięcia reklamacji i dostarczenia reklamowanego towaru

7.3. Informacje dodatkowe

Gwarancją nie są objęte uszkodzenia wynikające z przeciążenia Produktu na skutek nadmiernej i/lub niewłaściwej eksploatacji. W szczególności Gwarancja nie obejmuje uszkodzeń mechanicznych Produktu.

Gwarancja nie obejmuje wymiany części zużywających się w sposób naturalny, o ile ich zużycie nie wynikało z ukrytych wad produkcyjnych lub materiałowych.

Gwarancja obejmuje uszkodzenia wynikające z ukrytych wad produkcyjnych lub materiałowych pod warunkiem, że:

- Produkt był użytkowany zgodnie z instrukcją obsługi i przeznaczeniem oraz odpowiednio konserwowany
- Produkt był poprawnie zamontowany
- Produkt był odpowiednio przechowywany

Koszt demontażu i montażu reklamowanego produktu pokrywa kupujący.

REKLAMACJA TOWARU

Imię i nazwisko nabywcy / nazwa firmy

Adres nabywcy

Telefon kontaktowy

Adres email

Data nabycia towaru

Numer faktury

Nazwa towaru

Dokładny opis usterki/wady

Data stwierdzenia usterki/wady

Zgłoszenie w ramach gwarancji: TAK / NIE

Załączam kopię faktury: TAK / NIE

Miejscowość / data

Podpis reklamującego

Decyzja odnośnie rozpatrzenia reklamacji (wypełnia sprzedawca/dystrybutor)



