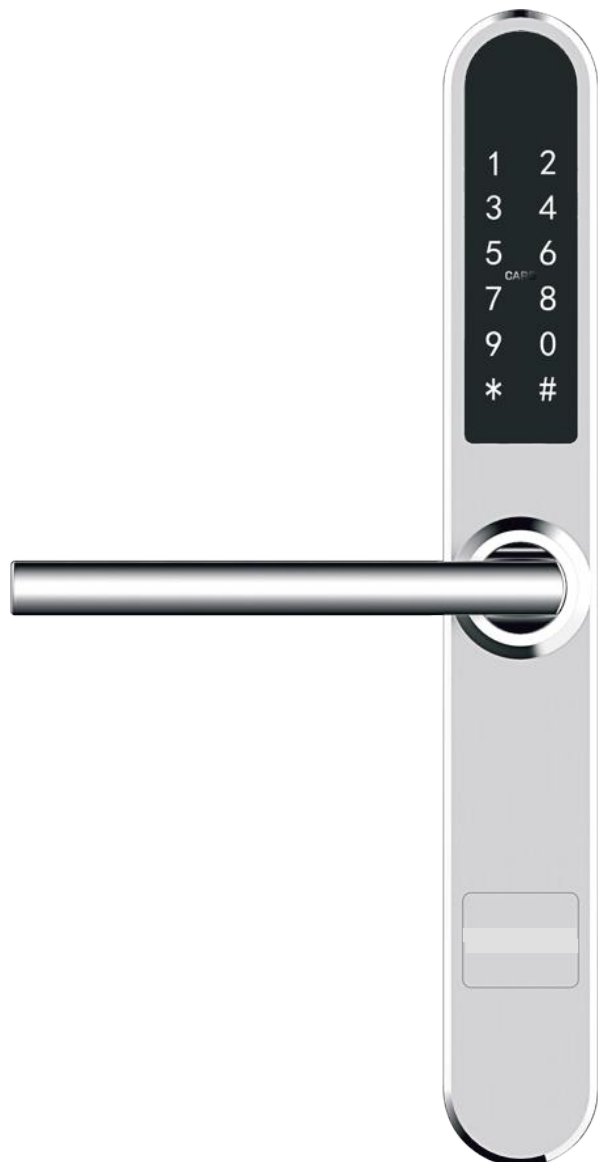




INFINITY
group

Klamka elektroniczna
TTlock 1P
INSTRUKCJA OBSŁUGI



Zanim zaczniesz

- Dla bezpieczeństwa trzymaj klucze na zewnątrz pomieszczenia aby móc, w razie uszkodzenia zamka, awaryjnie otworzyć drzwi.
- Jeśli zamek informuje o rozładowanych bateriach niezwłocznie wymień je na nowe.
- Przeczytaj uważnie poniższą instrukcję instalacji i postępuj dokładnie według wskazówek w niej zawartych.

1. Dane techniczne

Materiał	Stal nierdzewna, tworzywo sztuczne
Wymiary szyldu zewnętrznego	280 x 38 x 25 mm
Wymiary szyldu wewnętrznego	280 x 38 x 25 mm
Możliwości otwarcia	Bluetooth Hasło Karta Brelok
Kolor	Srebrny
Zastosowanie	Drzwi drewniane Drzwi aluminiowe Drzwi PCV Drzwi metalowe
Zasilanie	6V / 4 x bateria alkaliczna AAA
Grubość drzwi	35 - 65 mm
Wilgotność powietrza (min. - max.)	20% - 90%
Temperatura powietrza (min. - max.)	-30 C - 60 C
Sygnalizacja niskiego stanu baterii	Poniżej 4,5V

2. Bezpieczeństwo użytkowania

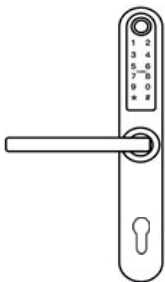
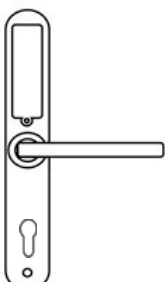
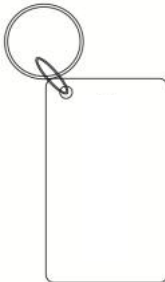

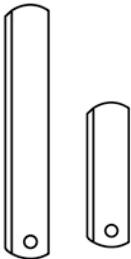

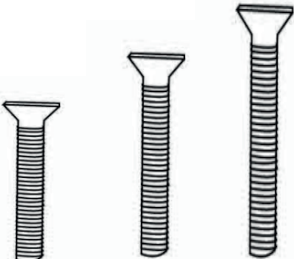



Nie pozostawiać baterii poza urządzeniem bez nadzoru. Mogą one zostać połknięte przez dzieci lub zwierzęta domowe. Jeśli coś takiego się zdarzy, należy natychmiast skontaktować się z lekarzem. Baterii nie można ładować, zwierać ani wrzucać do ognia. Zachodzi ryzyko pożaru i wybuchu! Nie pozostawiać w urządzeniu zużytych baterii.

Wszelkie informacje znajdują się na stronie Bez-Klucza.pl oraz TTLock.pl

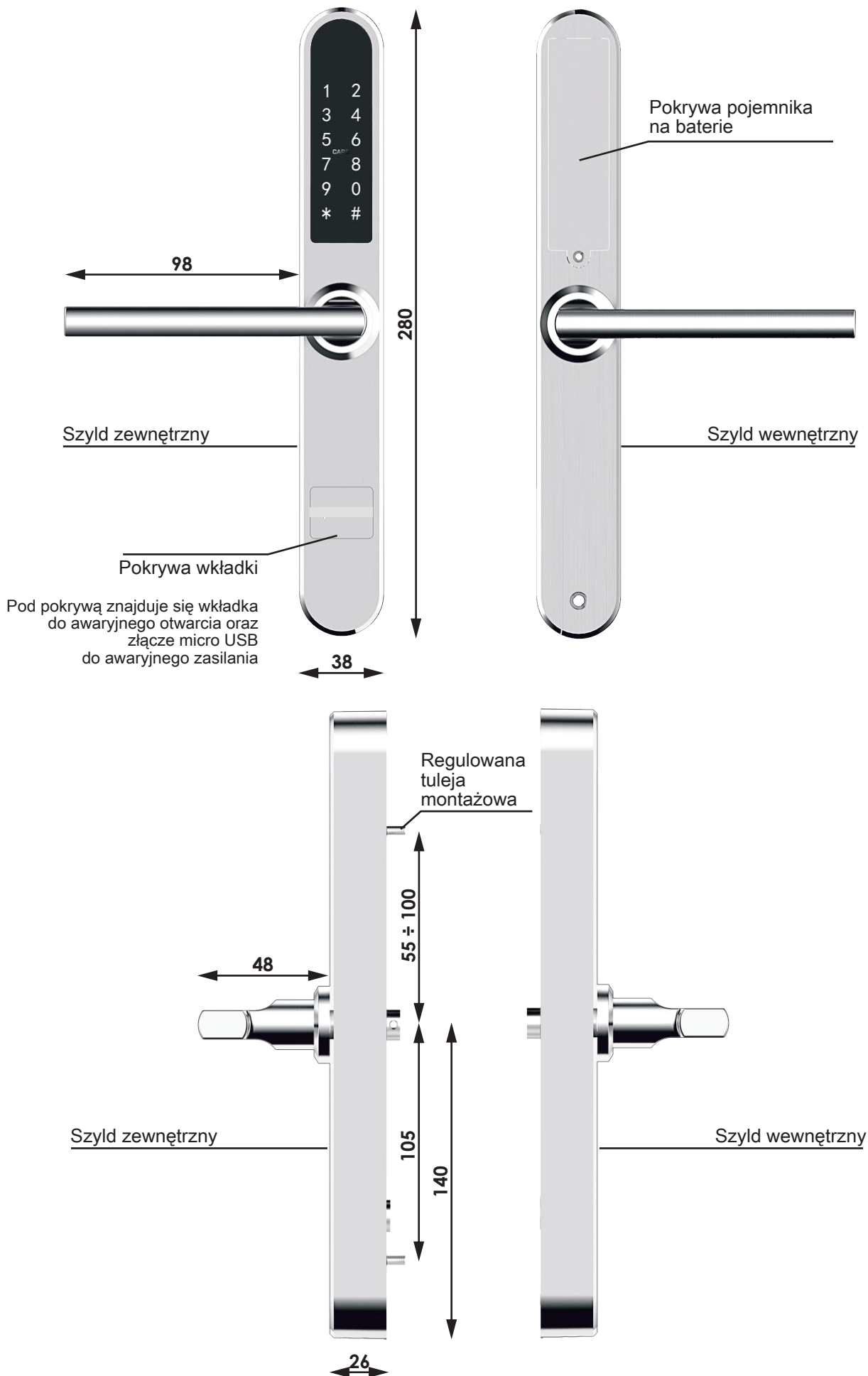
BEZ-KLUCZA.PL



3. Lista elementów w zestawie

		
Szyld zewnętrzny 1 szt	Szyld wewnętrzny 1 szt	Brelok 3 szt
		
Gumowa uszczelka 2 szt	Trzpień 8 x 80 mm, 8 x 60 mm	Spinka mocująca 1 szt
		
Wkręty M5 x 70, M5 x 50, M5 x 30	Tuleja 35 x 8 mm 2 szt	Śruba przesuwna 1 szt
		
Klucze 3 szt		

4. Budowa szyldu

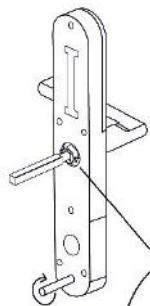


5. Montaż

5.1. Schemat instalacji

1

Zamontuj trzpień klamki w szyldzie zewnętrznym



UWAGA

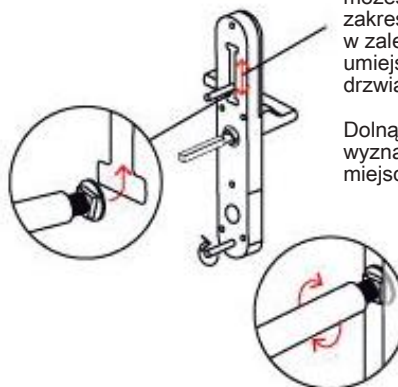
Niedokładne zamocowanie spinki grozi wypadnięciem trzpienia z klamki, co uniemożliwi otwarcie drzwi. Awaryjne otarcie kluczem również będzie niemożliwe!

Skieruj strzałkę w stronę, w którą skierowana jest klamka

Po ustawieniu trzpienia włóż w otwór spinkę a jej wystające końce zawiń wokół pierścienia, w którym zamontowany jest trzpień.

2

Zamontuj tuleje do skręcenia szyldów

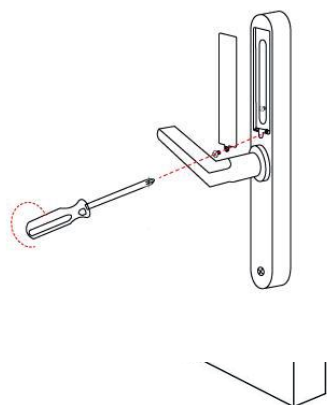


Pozycję górnej tulei możesz regulować w zakresie od 50 - 100 mm, w zależności od umiejscowienia otworu w drzwiach

Dolną tuleję wkręcamy w wyznaczonym do tego miejscu u dołu szyldu.

3

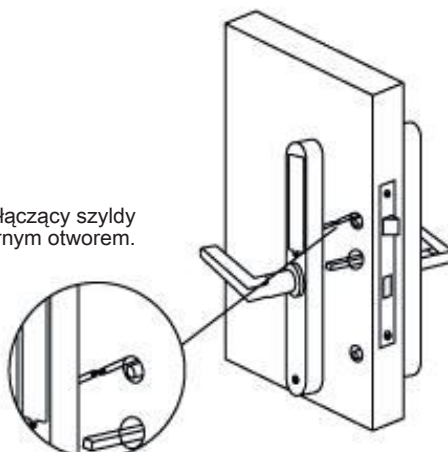
Odkręć pokrywę baterii w szyldzie wewnętrznym



4

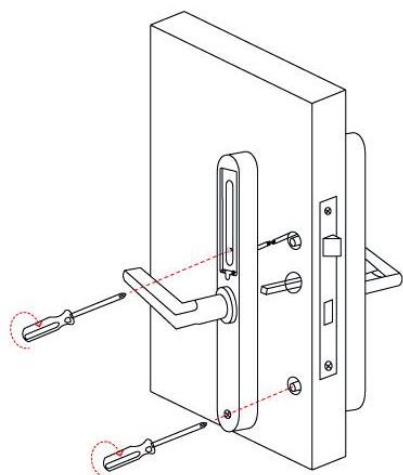
Połącz przewody

Kabel łączący szyldy poprowadź górnym otworem.



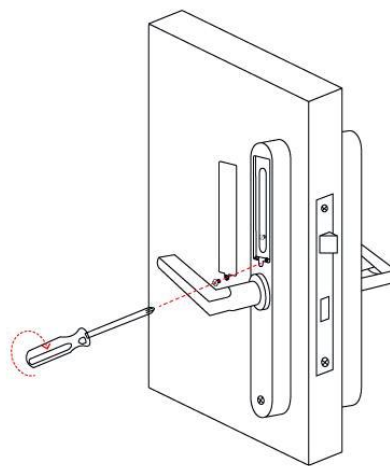
5

Przykręć szyldy



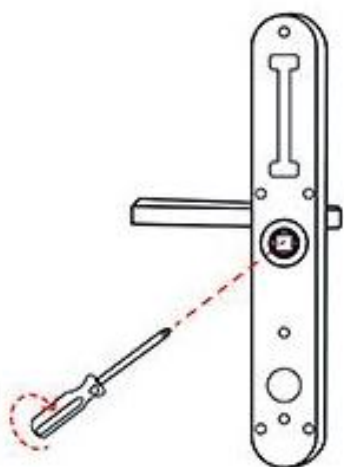
6

Włóż baterię i przykręć pokrywę baterii

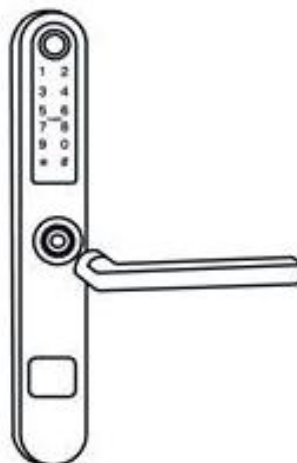


5.2. Zmiana kierunku klamki

5.2.1. Zmiana kierunku klamki w sztydnie zewnetrznym



Odkręć śrubę mocującą klamkę, wkładając wkrętak w otwór, do którego wchodzi trzpień.

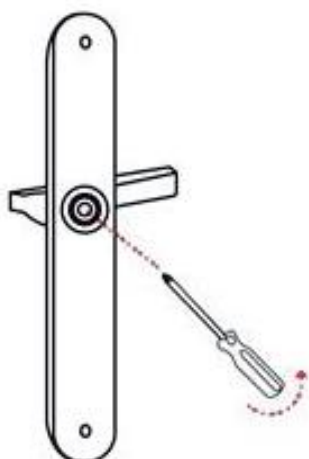


Zdemontuj klamkę

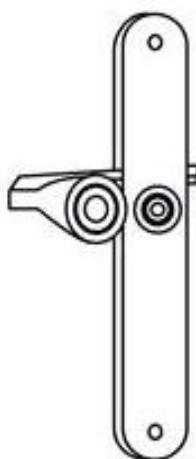


Po ustawieniu klamki w odpowiednim kierunku przykręć śrubę mocującą

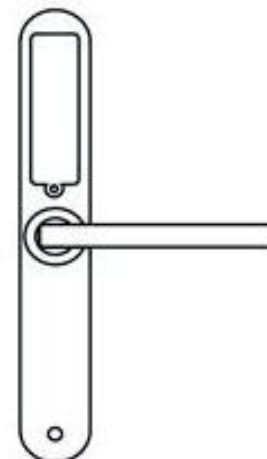
5.2.2. Zmiana kierunku klamki w sztydnie wewnetrznym



Odkręć śrubę mocującą klamkę, wkładając wkrętak w otwór, do którego wchodzi trzpień.



Zdemontuj klamkę



Po ustawieniu klamki w odpowiednim kierunku przykręć śrubę mocującą

5.3. Pierwsze uruchomienie

Otwórz klapkę baterii i wciśnij przycisk Reset na 5 sekund.
Następnie wciśnij na klawiaturze numerycznej 000#.
Po tej procedurze zamek jest gotowy do pracy.

5.4. Klucze awaryjne

Klucze awaryjne służą wyłącznie do otwarcia zamka w trybie awaryjnym. Klucze awaryjne nie są przeznaczone do codziennego stosowania. Nadmierne użytkowanie może prowadzić do uszkodzenia zamka.



6. Aplikacja TTLock

6.1. Instalacja aplikacji



Jeżeli posiadasz telefon z systemem Android zeskanuj QR kod po lewej lub w sklepie Play wyszukaj aplikację TTLock.

Jeżeli posiadasz telefon z systemem IOS zeskanuj QR kod po prawej lub w Apple Store wyszukaj aplikację TTLock.

Pobierz i zainstaluj aplikację.

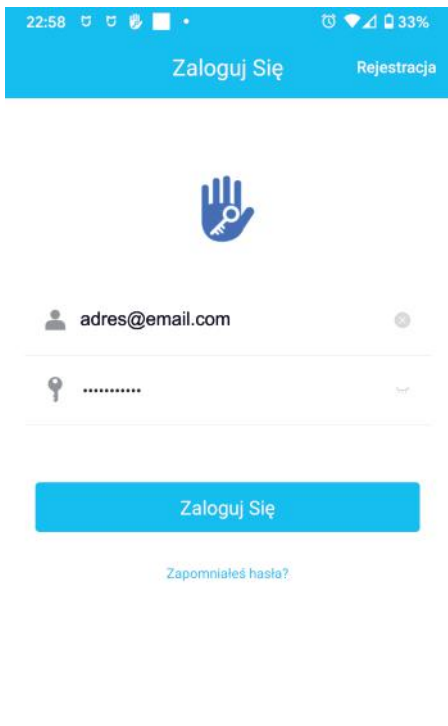
Zarejestruj nowe konto, korzystając z numeru telefonu lub adresu e-mail.

6.2. Połączenie zamka

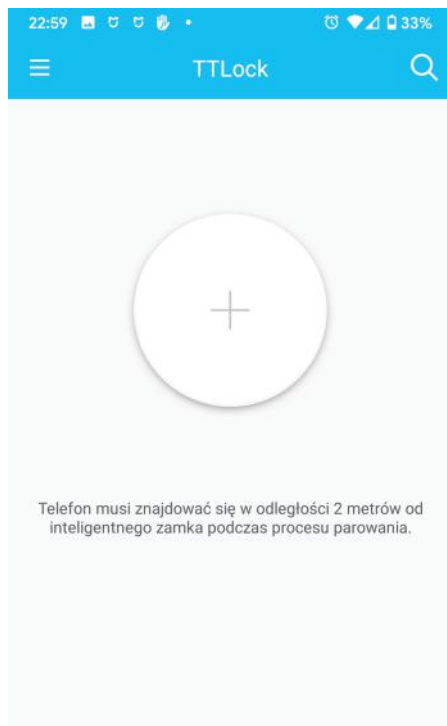
- 1 Zaloguj się do wcześniej utworzonego konta.
- 2 Kliknij ikonę [+].
- 3 Wybierz [zamek do drzwi] z listy dostępnych urządzeń.

Naciśnij dowolny przycisk na klawiaturze szyldu. Zamek pojawi się na liście.
Uwaga! Musisz mieć uruchomiony Bluetooth w telefonie

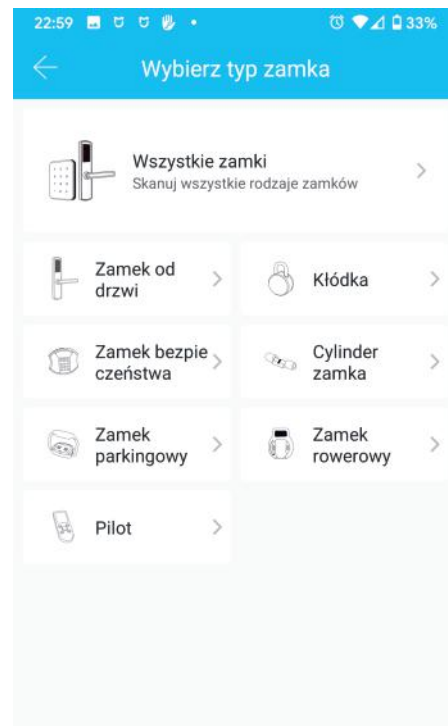
- 4 Dodaj szyld klikając na [+].
- 5 Nadaj swoją nazwę.
- 6 Zamek został dodany.



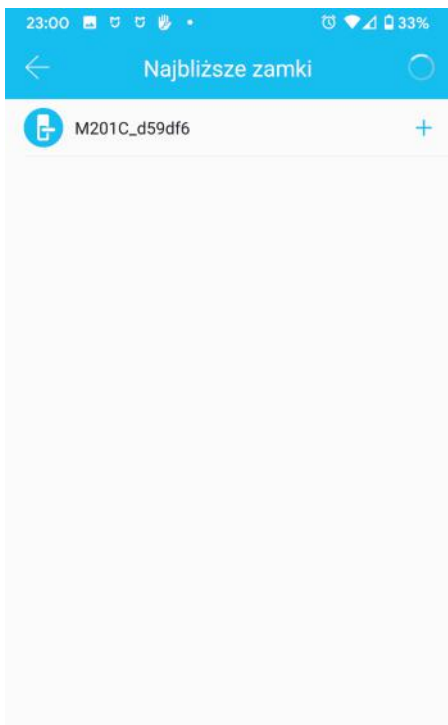
1



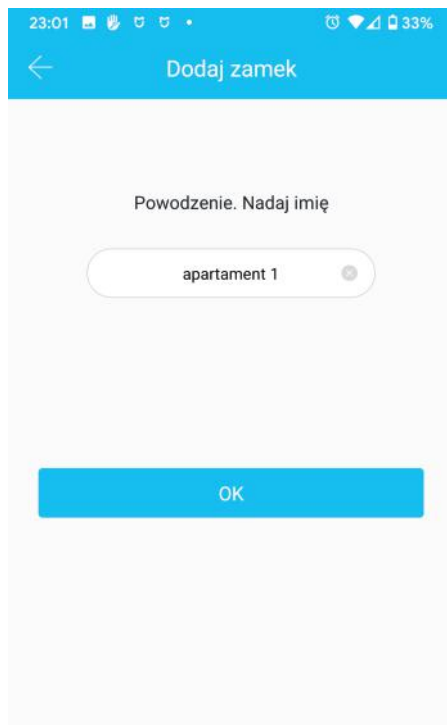
2



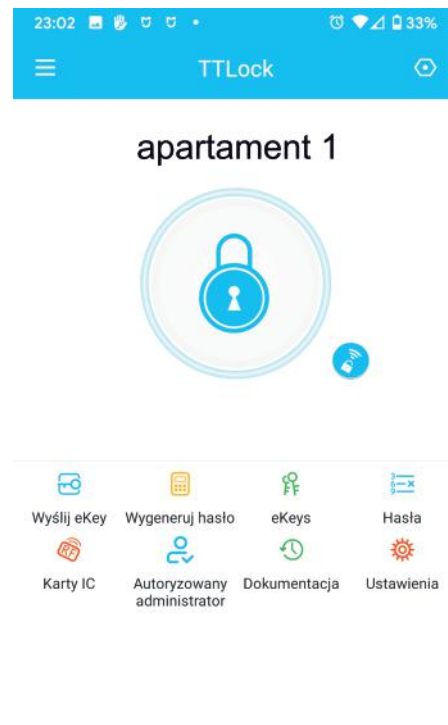
3



4



5




6

6.3. Obsługa aplikacji TTLock


6.3.1. Otwarcie zamka za pomocą Bluetooth

Kliknij  będąc w pobliżu zamka (do 5 metrów) aby otworzyć zamek.

6.3.2. Zdalne otwieranie zamka z dowolnego miejsca


Kliknij  będąc w dowolnym miejscu, z dostępem do Internetu, aby otworzyć zamek.
Uwaga! Opcja dostępna po zakupie dodatkowej bramki internetowej.

6.3.3. Generowanie wirtualnego klucza eKey

Kliknij  aby wygenerować i wysłać wirtualny klucz eKey dowolnemu użytkownikowi, posiadającemu aplikację TTLock. Użytkownik posiadający wirtualny klucz eKey będzie mógł otwierać zamek z poziomu aplikacji. Możesz wygenerować klucze czasowe, stałe, jednorazowe lub cykliczne.


Kliknij  aby zarządzać listą kluczy.

6.3.4. Generowanie kodów dostępu


Kliknij  aby wygenerować kod dostępu. Możesz wygenerować hasło czasowe, stałe, jednorazowe, kasujące, spersonalizowane lub cykliczne.

Kliknij  aby zarządzać listą kodów.


6.3.5. Programowanie karty zbliżeniowej lub breloka

Kliknij  i rozwiń menu w prawym górnym rogu, żeby dodać, przesłać lub usunąć karty IC.
Uwaga! Przyłóż nośnik zbliżeniowy do zamka podczas dodawania.

6.3.6. Historia zdarzeń

Kliknij  aby zobaczyć historię zdarzeń.
Kliknij [odśwież zapisy] będąc w pobliżu zamka (do 5 metrów), żeby zaktualizować listę.

6.3.7. Dodatkowe ustawienia

Kliknij  aby rozwinąć listę dodatkowych ustawień m.in. czasu zamka i aktualizacji.

6.4. Bramka internetowa (opcja)

6.4.1. Znaczenie sygnalizacji LED



Po podłączeniu bramki:

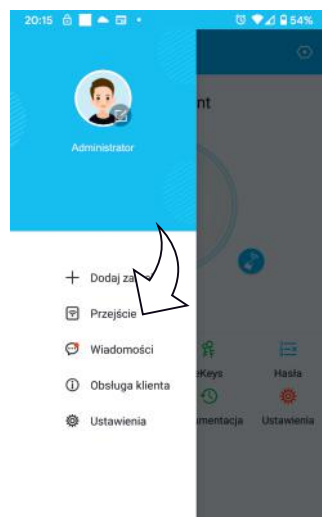
- ● Dioda świeci naprzemiennie (czerwono i niebiesko). Bramka jest w trybie czuwania i czeka na powiązanie z aplikacją.
- Dioda świeci na niebiesko. Bramka jest połączona i działa poprawnie.
- Dioda świeci na czerwono. Brak połączenia.

6.4.2. Połączenie z aplikacją TTLock

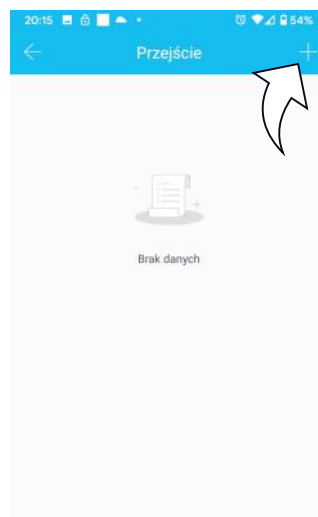
1 Włącz aplikację TTLock i rozwiń menu



2 Wybierz [Przejsście]



3 Kliknij [+] żeby dodać nową bramkę



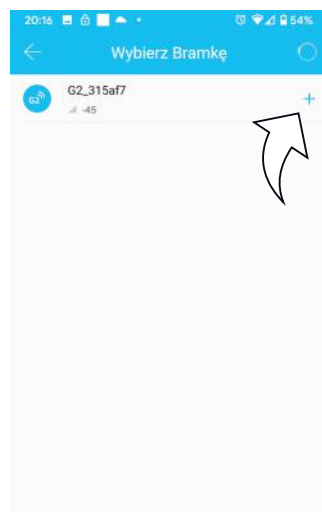
4 Wybierz bramkę G2



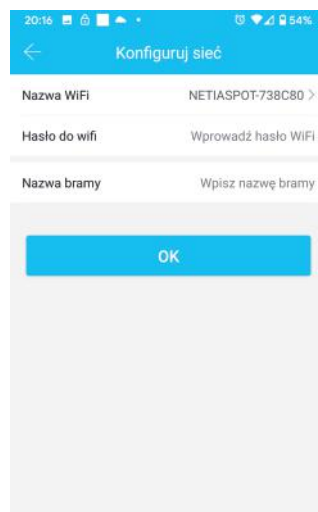
5 Podłącz bramkę do zasilania i przejdź dalej



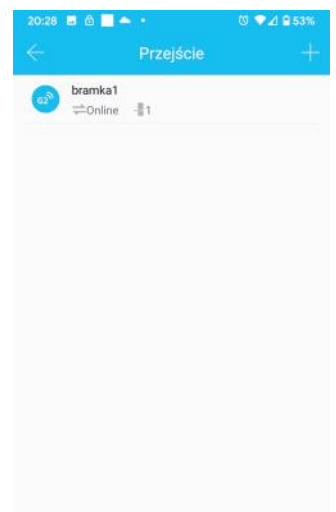
6 Wybierz dostępną bramkę



7 Skonfiguruj dostęp do sieci Wi-Fi i potwierdź



8 Bramka jest skonfigurowana



7. Warunki gwarancji

7.1. Czas trwania gwarancji

Na szyld elektroniczny TTLock 1P udzielamy gwarancji na okres 60 miesięcy.

Okres gwarancji liczony jest od daty sprzedaży towaru, która jest podana na dowodzie zakupu (paragonie lub fakturze).

7.2. Zgłoszenie reklamacji

W celu reklamacji towaru należy wysłać go do siedziby naszej firmy na adres:

Grupa Infinity Sp. z o.o.,

Ul. Szafirowa 53

44-100 Gliwice

Do reklamacji należy dołączyć:

- Dane kontaktowe wraz z numerem telefonu i adres do odesłania reklamacji
- Wypełniony formularz reklamacyjny

Reklamacje będą rozpatrywane w ustawowym terminie do 14 dni od daty wpłynięcia reklamacji i dostarczenia reklamowanego towaru

7.3. Informacje dodatkowe

Gwarancją nie są objęte uszkodzenia wynikające z przeciążenia Produktu na skutek niewłaściwej eksploatacji. W szczególności Gwarancja nie obejmuje uszkodzeń mechanicznych Produktu.

Gwarancja nie obejmuje wymiany części zużywających się w sposób naturalny, o ile ich zużycie nie wynikało z ukrytych wad produkcyjnych lub materiałowych.

Gwarancja obejmuje uszkodzenia wynikające z ukrytych wad produkcyjnych lub materiałowych pod warunkiem, że:

- Produkt był użytkowany zgodnie z instrukcją obsługi i przeznaczeniem oraz odpowiednio konserwowany
- Produkt był poprawnie zamontowany
- Produkt był odpowiednio przechowywany

Koszt demontażu i montażu reklamowanego produktu pokrywa kupujący.

REKLAMACJA TOWARU

Imię i nazwisko nabywcy / nazwa firmy

Adres nabywcy

Telefon kontaktowy

Adres email

Data nabycia towaru

Numer faktury

Nazwa towaru

Dokładny opis usterki/wady

Data stwierdzenia usterki/wady

Zgłoszenie w ramach gwarancji: TAK / NIE

Załączam kopię faktury: TAK / NIE

Miejscowość / data

Podpis reklamującego

Decyzja odnośnie rozpatrzenia reklamacji (wypełnia sprzedawca/dystrybutor)



