



Wkładka elektroniczna
TTLock C2

INSTRUKCJA OBSŁUGI



Zanim zaczniesz

- Dla bezpieczeństwa trzymaj klucze na zewnątrz pomieszczenia aby móc, w razie uszkodzenia wkładki, awaryjnie otworzyć drzwi.
- Jeśli wkładka informuje o rozładowanych bateriach niezwłocznie wymień je na nowe.
- Przeczytaj uważnie poniższą instrukcję instalacji i postępuj dokładnie według wskazówek w niej zawartych.

1. Dane techniczne

Materiał	Aluminium
Wymiary gałki zewnętrznej	Ø56 x 69 mm
Wymiary gałki wewnętrznej	Ø35 x 40 mm
Możliwości otwarcia	Bluetooth Kod Karta Brelok Odcisk palca
Kolor	Srebrny
Zastosowanie	Drzwi drewniane Drzwi aluminiowe Drzwi PCV Drzwi metalowe
Pojemność pamięci	150 kodów 200 kart / breloków / odcisków
Zasilanie	6V / 2 x bateria CR123A
Grubość drzwi	35 - 65 mm
Wilgotność powietrza (min. - max.)	0% - 95%
Temperatura powietrza (min. - max.)	-10 C - 55 C
Sygnalizacja niskiego stanu baterii	Poniżej 4,8V

2. Bezpieczeństwo użytkowania

Nie pozostawiać baterii poza urządzeniem bez nadzoru. Mogą one zostać połknięte przez dzieci lub zwierzęta domowe. Jeśli coś takiego się zdarzy, należy natychmiast skontaktować się z lekarzem. Baterii nie można ładować, zwierać ani wrzucać do ognia. Zachodzi ryzyko pożaru i wybuchu! Nie pozostawiać w urządzeniu zużytych baterii.

W przypadku awarii urządzenia, należy je wysłać na adres: Grupa Infinity,
ul. Szafirowa 53, 44-100 Gliwice, dołączając formularz zgłoszenia reklamacyjnego i kopię dowodu zakupu.



3. Lista elementów w zestawie



Wkładka elektroniczna
1 szt



Śruba imbusowa 2mm x 5
1 szt



Śruba montażowa M5x70
1 szt



Śruba montażowa M5x50
1 szt



Klucz imbusowy
1 szt



Klucze awaryjne
2 szt



Breloki
3 szt

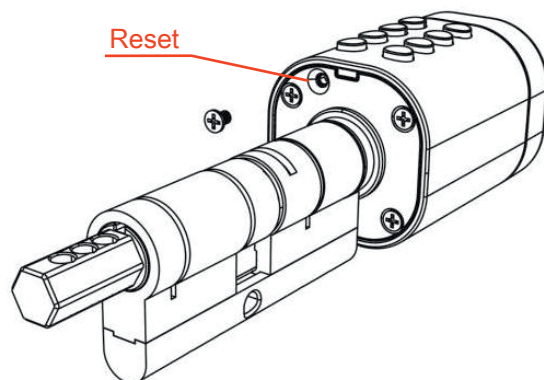
4. Budowa wkładki



5. Montaż wkładki

5.1. Pierwsze uruchomienie / Reset

Odkręć śrubę oznaczoną strzałką
Wciśnij przycisk Reset na 5 sekund.
Po tej procedurze wkładka jest gotowa do pracy.

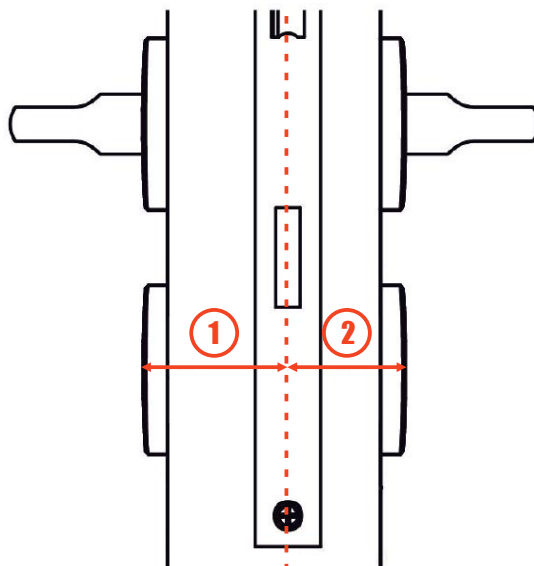


5.2. Dopasowanie długości wkładki

5.2.1. Pomiar grubości drzwi

Zmierz odległości „1” i „2”, zgodnie ze schematem.
Pamiętaj, żeby wziąć pod uwagę również grubość szyldu.

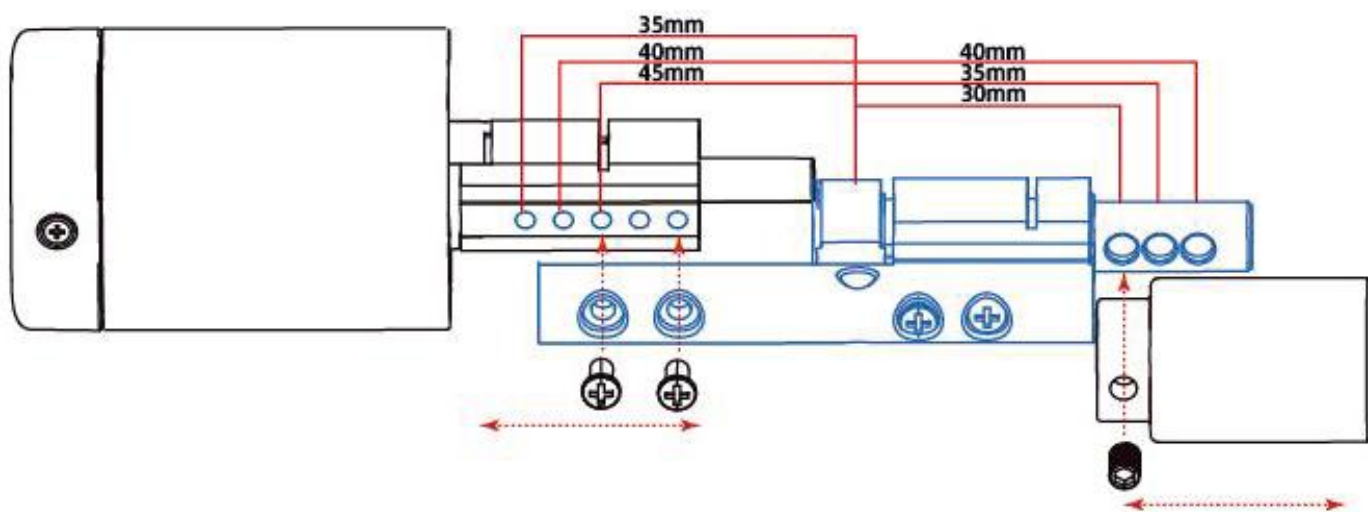
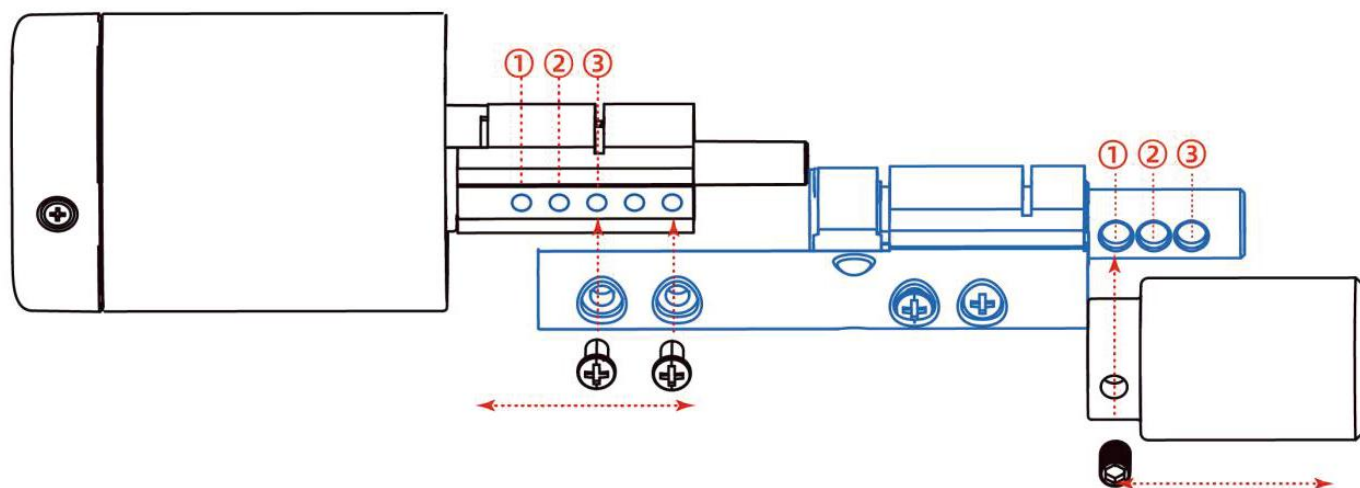
- ① Grubość drzwi od osi zamka do zewnętrznej części drzwi
- ② Grubość drzwi od osi zamka do wewnętrznej części drzwi



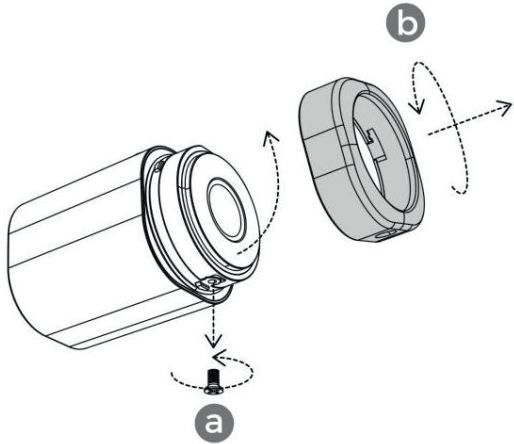
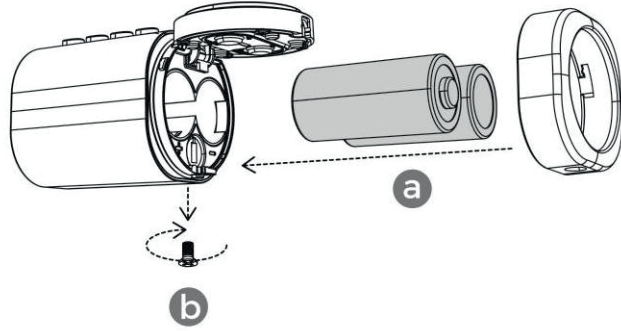
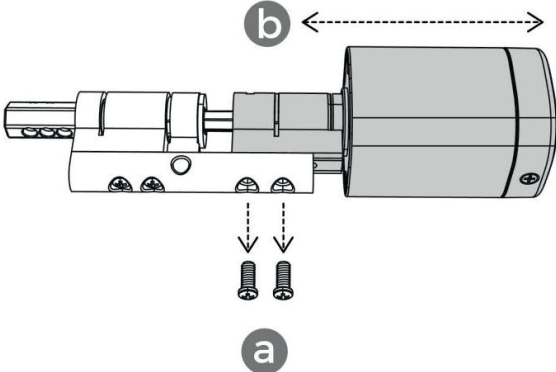
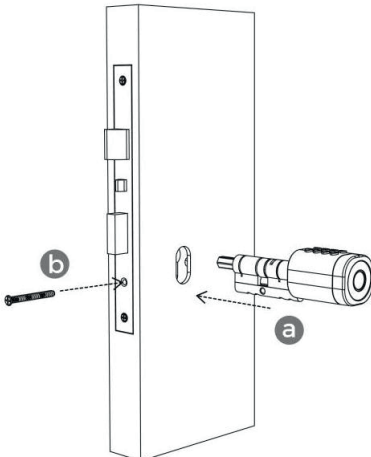
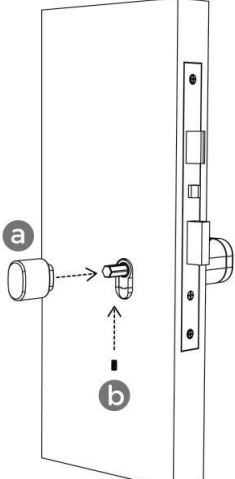
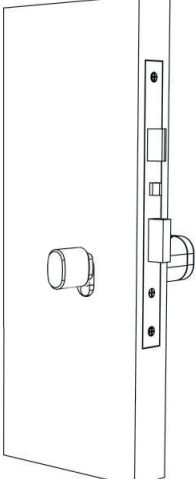
5.2.2. Dostosowanie długości wkładki

Dopasuj długość wkładki oraz odległość mocowania gałki wewnętrznej według poniższej tabeli.

	Rdzeń wkładki		Trzpień gałki wewnętrznej
35	①	30	①
40	②	35	②
45	③	40	③



5.3. Schemat instalacji

<p>1 Otwórz pokrywę baterii</p> 	<p>2 Włóż baterie i zamknij pokrywę</p> 
<p>3 Dopasuj długość wkładki, zgodnie z punktem 5.2.2.</p> 	<p>4 Przykręć wkładkę w drzwiach</p> 
<p>5 Przykręć gałkę wewnętrzną</p> 	<p>6 Wkładka gotowa do działania</p> 

6. Aplikacja TTLock

6.1. Instalacja aplikacji



Jeżeli posiadasz telefon z systemem Android zeskanuj QR kod po lewej lub w sklepie Play wyszukaj aplikację TTLock.

Jeżeli posiadasz telefon z systemem IOS zeskanuj QR kod po prawej lub w Apple Store wyszukaj aplikację TTLock.

Pobierz i zainstaluj aplikację.

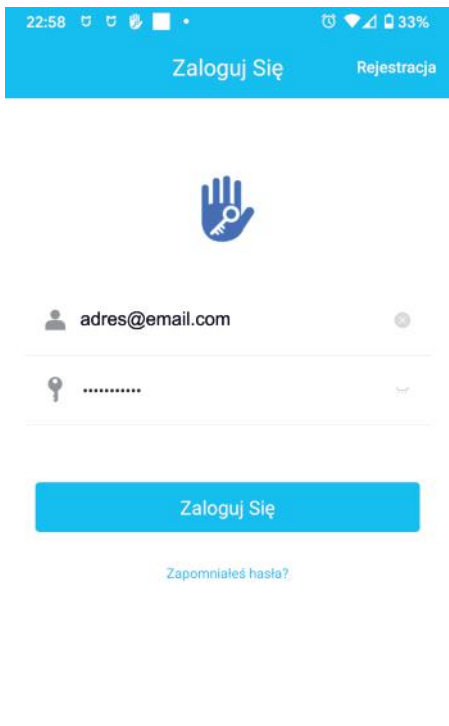
Zarejestruj nowe konto, korzystając z numeru telefonu lub adresu e-mail.

6.2. Połączenie wkładki z aplikacją

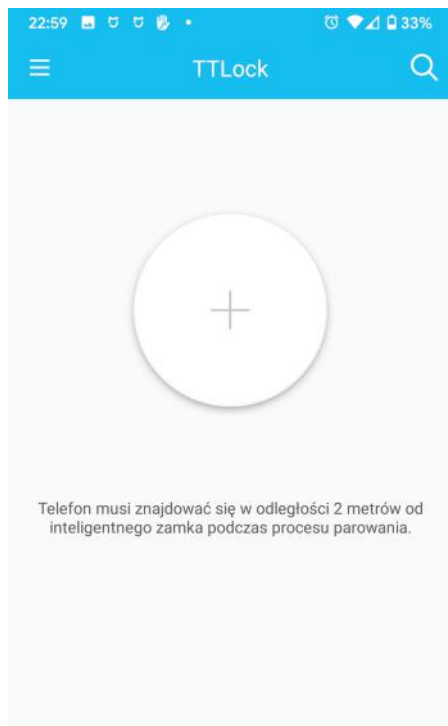
- 1 Zaloguj się do wcześniej utworzonego konta.
- 2 Kliknij ikonę [+].
- 3 Wybierz [zamek do drzwi] z listy dostępnych urządzeń.

Naciśnij dowolny przycisk na klawiaturze szyldu. Wkładka pojawi się na liście.
Uwaga! Musisz mieć uruchomiony Bluetooth w telefonie

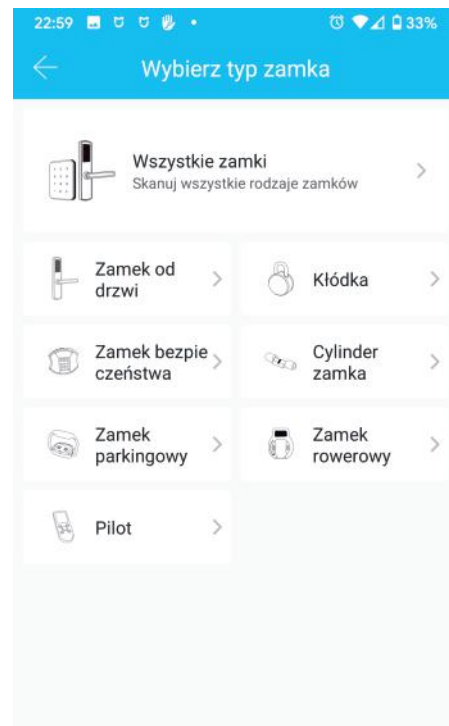
- 4 Dodaj wkładkę klikając na [+].
- 5 Nadaj swoją nazwę.
- 6 Wkładka została dodana.



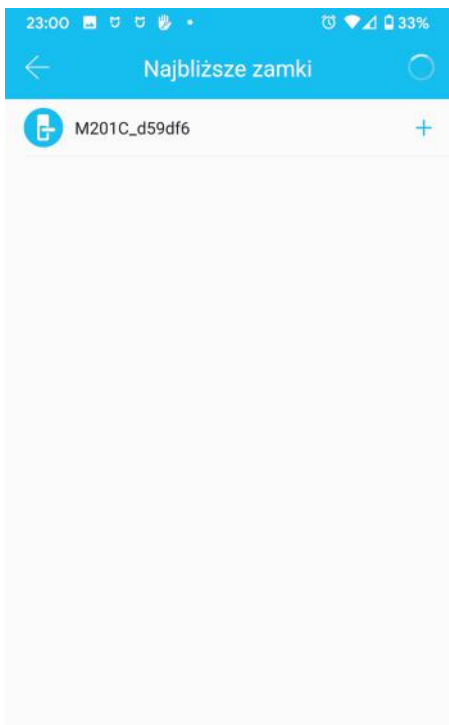
1



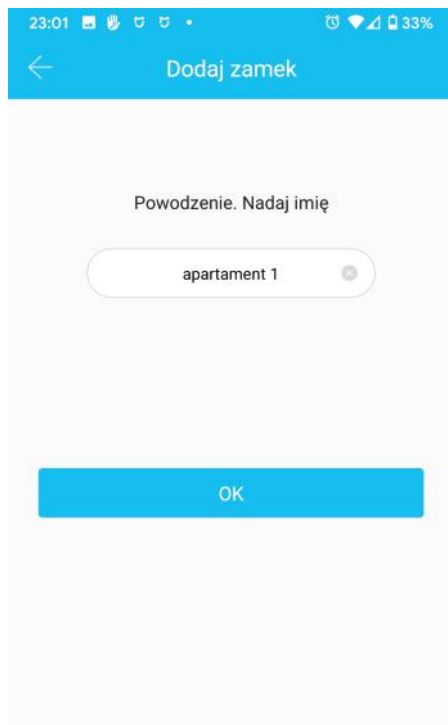
2



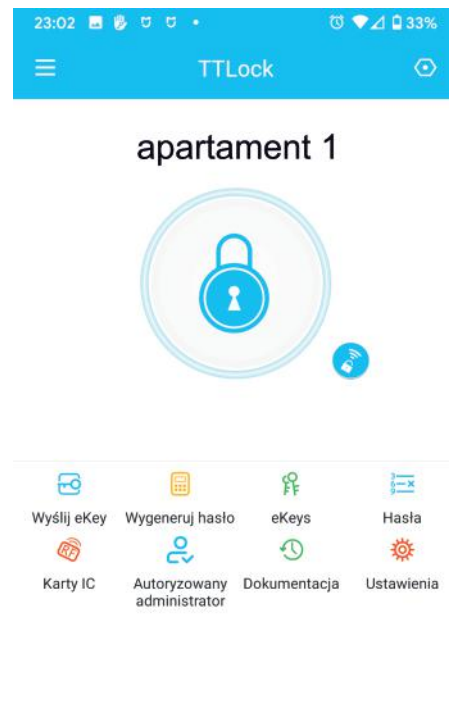
3



4




5




6

6.3. Obsługa aplikacji TTLock


6.3.1. Otwarcie zamka za pomocą Bluetooth

Kliknij  będąc w pobliżu zamka (do 5 metrów) aby otworzyć zamek.


6.3.2. Zdalne otwieranie zamka z dowolnego miejsca

Kliknij  będąc w dowolnym miejscu, z dostępem do Internetu, aby otworzyć zamek.
Uwaga! Opcja dostępna po zakupie i instalacji dodatkowej bramki internetowej.


6.3.3. Generowanie wirtualnego klucza eKey

Kliknij  aby zarządzać listą wirtualnych kluczy. Kliknij „+ Wyślij eKey” aby wygenerować i wysłać wirtualny klucz eKey dowolnemu użytkownikowi, posiadającemu aplikację TTLock. Użytkownik posiadający wirtualny klucz eKey będzie mógł otwierać zamek z poziomu aplikacji. Możesz wygenerować klucze czasowe, stałe, jednorazowe lub cykliczne.


6.3.4. Generowanie kodów dostępu

Kliknij  aby zarządzać listą kodów dostępu. Kliknij „+ Wygeneruj hasło” aby wygenerować nowe hasło. Możesz wygenerować hasło czasowe, stałe, jednorazowe, kasujące, spersonalizowane lub cykliczne.

6.3.5. Programowanie karty zbliżeniowej lub breloka

Kliknij  aby zarządzać listą kart dostępu. Kliknij „+ Dodaj kartę IC”, żeby dodać nową kartę IC. Możesz dodać kartę z dostępem stałym, czasowym lub cyklicznym.
Uwaga! Musisz być w pobliżu zamka i przyłożyć nośnik zbliżeniowy do zamka podczas dodawania.


6.3.6. Dodawanie odcisku palca

Kliknij  aby zarządzać listą odcisków palca. Kliknij „+ Dodaj odcisk palca”, żeby dodać nowy skan. Możesz nadać dostęp stały, czasowy lub cykliczny
Uwaga! Musisz być w pobliżu zamka i przyłożyć palec do czytnika

6.3.7. Historia zdarzeń

Kliknij  aby zobaczyć historię zdarzeń.

6.3.8. Dodatkowe ustawienia

Kliknij  aby rozwinąć listę dodatkowych ustawień m.in. czasu zamka i aktualizacji.

6.4. Bramka internetowa (opcja)

6.4.1. Znaczenie sygnalizacji LED

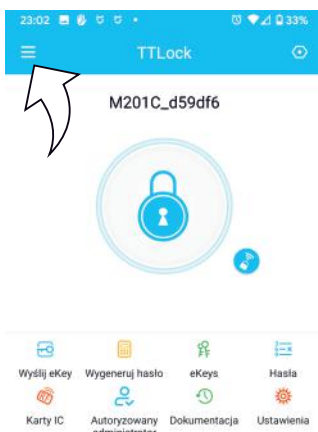


Po podłączeniu bramki:

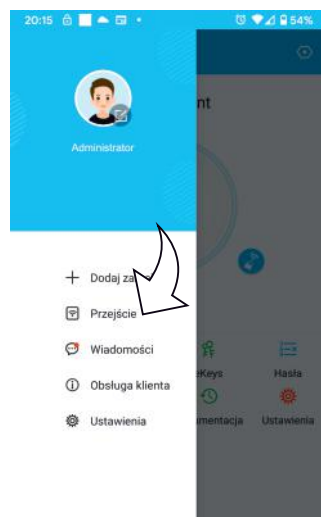
- ● Dioda świeci naprzemiennie (czerwono i niebiesko). Bramka jest w trybie czuwania i czeka na powiązanie z aplikacją.
- Dioda świeci na niebiesko. Bramka jest połączona i działa poprawnie.
- Dioda świeci na czerwono. Brak połączenia.

6.4.2. Połączenie z aplikacją TTLock

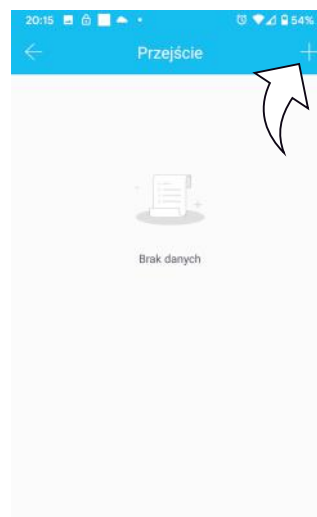
1 Włącz aplikację TTLock i rozwiń menu



2 Wybierz [Przejsście]



3 Kliknij [+] żeby dodać nową bramkę



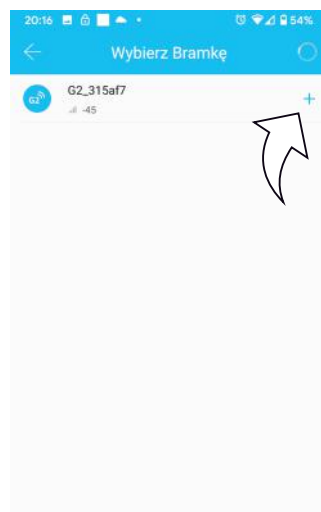
4 Wybierz bramkę G2



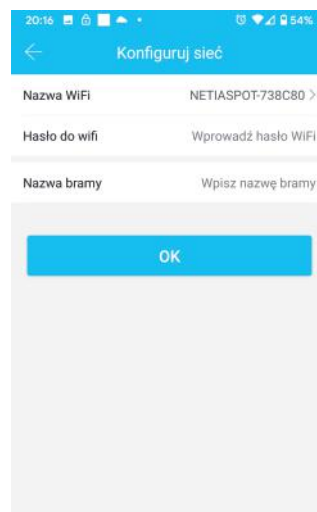
5 Podłącz bramkę do zasilania i przejdź dalej



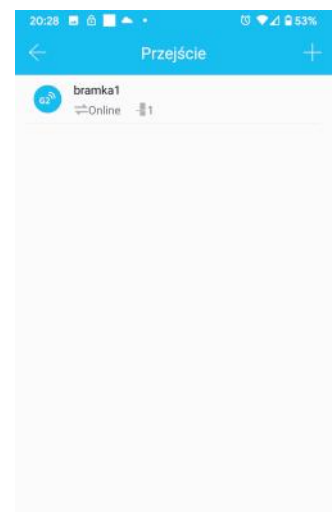
6 Wybierz dostępną bramkę



7 Skonfiguruj dostęp do sieci Wi-Fi i potwierdź



8 Bramka jest skonfigurowana



7. Warunki gwarancji

7.1. Czas trwania gwarancji

Na wkładkę elektroniczną TTLock C2 udzielamy gwarancji na okres 24 miesięcy.

Okres gwarancji liczony jest od daty sprzedaży towaru, która jest podana na dowodzie zakupu (paragonie lub fakturze).

7.2. Zgłoszenie reklamacji

W celu reklamacji towaru należy wysłać go do siedziby naszej firmy na adres:

Grupa Infinity
ul. Szafirowa 53
44-100 Gliwice

Do reklamacji należy dołączyć:

- Dane kontaktowe wraz z numerem telefonu i adres do odesłania reklamacji
- Wypełniony formularz reklamacyjny

Reklamacje będą rozpatrywane w ustawowym terminie do 14 dni od daty wpłynięcia reklamacji i dostarczenia reklamowanego towaru

7.3. Informacje dodatkowe

Gwarancją nie są objęte uszkodzenia wynikające z przeciążenia Produktu na skutek nadmiernej i/lub niewłaściwej eksploatacji. W szczególności Gwarancja nie obejmuje uszkodzeń mechanicznych Produktu.

Gwarancja nie obejmuje wymiany części zużywających się w sposób naturalny, o ile ich zużycie nie wynikało z ukrytych wad produkcyjnych lub materiałowych.

Gwarancja obejmuje uszkodzenia wynikające z ukrytych wad produkcyjnych lub materiałowych pod warunkiem, że:

- Produkt był użytkowany zgodnie z instrukcją obsługi i przeznaczeniem oraz odpowiednio konserwowany
- Produkt był poprawnie zamontowany
- Produkt był odpowiednio przechowywany

Koszt demontażu i montażu reklamowanego produktu pokrywa kupujący.

Grupa Infinity
ul. Szafirowa 53
44-100 Gliwice

INFINITY
grupa



REKLAMACJA TOWARU

Imię i nazwisko nabywcy / nazwa firmy

Adres nabywcy

Telefon kontaktowy

Adres email

Data nabycia towaru

Numer faktury

Nazwa towaru

Dokładny opis usterki/wady

Data stwierdzenia usterki/wady

Zgłoszenie w ramach gwarancji: TAK / NIE

Załączam kopię faktury: TAK / NIE

Miejscowość / data

Podpis reklamującego

Decyzja odnośnie rozpatrzenia reklamacji (wypełnia sprzedawca/dystrybutor)



